



Manuel d'utilisation
Modèle : Microphone à condensateur

À LIRE AVANT UTILISATION

■ CONSIGNES

Notre société se réserve le droit de modifier le contenu du présent mode d'emploi sans préavis. La notice présente correspond au modèle vendu à la période où elle a été éditée. Il se peut qu'elle soit modifiée et mise à jour au fil du temps.

■ CARACTÉRISTIQUES

- **Microphone à condensateur**

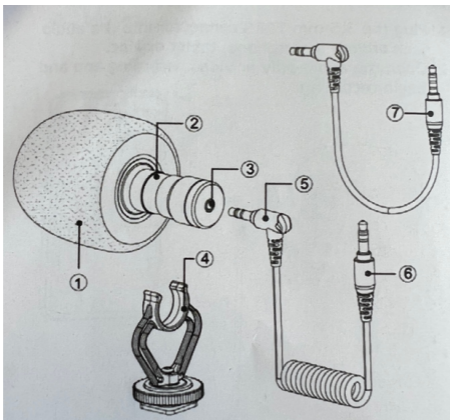
■ INSTRUCTIONS

Veillez respecter les instructions ci-dessous. Si celles-ci ne sont pas respectées et que votre produit est endommagé, nous ne pourrions être tenus pour responsables.

- Utiliser le produit dans un endroit sec. Si le produit a un contact prolongé avec l'air humide ou un environnement liquide, il peut être endommagé.
- Ne pas laisser le produit de manière prolongée au soleil ou sous haute température, il peut être endommagé.
- Ne pas utiliser lors d'un orage.
- Ne pas approcher d'objets pointus ou métalliques près du produit.
- Ne pas laisser à portée des enfants (risque d'étranglement avec le câble, d'étouffement avec les petites pièces).

UTILISATION DU PRODUIT

Présentation



1. Poils

2. Micro

3. Prise audio 3.5mm

4. Support

5. Câble audio 3.5mm

6. Câble audio TRS 3.5mm

7. Câble audio TRRS 3.5mm

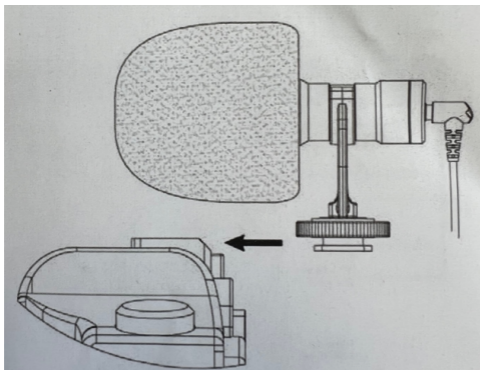
Différence entre TRS et TRRS

TRRS : pour smartphone, tablette ou MAC

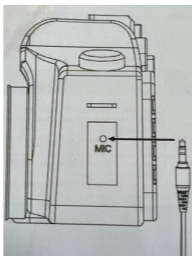
TRS : pour caméras, caméscopes, et autres appareils d'enregistrement audio

TRS

Insérez le support dans le sabot de votre caméra.

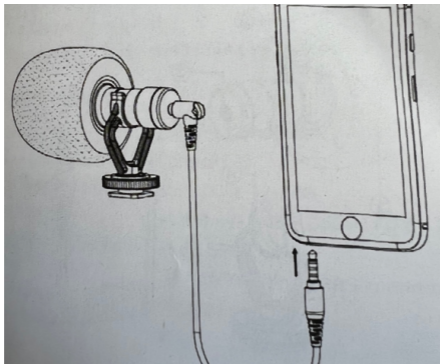


Branchez le câble audio TRS 3.5mm dans le port dédié sur l'appareil.



TRRS

Branchez le câble audio TRRS dans le port dédié sur votre smartphone.



Ouvrez l'application souhaitée et commencez à enregistrer.



eko[™]

Copyright EKO ©. All Rights Reserved.
JG FASHION SARL | 38110 DOLOMIEU | FRANCE
www.eko-concept.eu

APPROVEDBYEKO

Toutes les marques présentes sur la boîte appartiennent à leurs propriétaires respectifs. All trademarks are the property of their respective owners.

Produits importés par JG FASHION SARL. Fabriqué en Chine
Imported by JG FASHION SARL. Made in China.



Merci de recycler cet emballage !
Please recycle the package. Thanks !